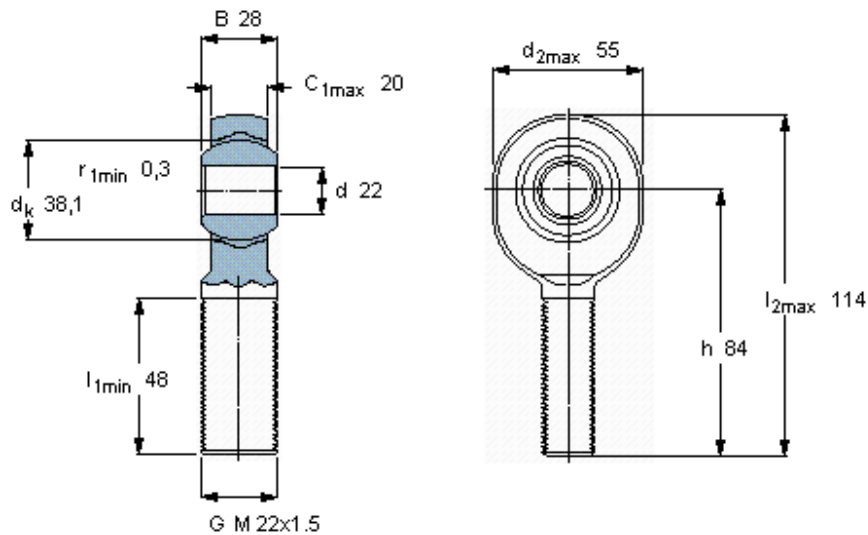


Kloubové hlavice nevyžadující domazávání, vnější závit

Základní rozměry				Úhel sklonu	Základní hodnoty zatížení		Označení		
d	d _{2 max}	B	G	h	±	dynamické C	statické C0	Koncovka píštěnice s pravým nebo levým závitem	
mm			6g		max				
22	55	28	M 22x1.5	20	84	15	38	58,5	- SAKB 22 F



Faktor specifického zatížení

K 50

Konstanta materiálu

K_M 530